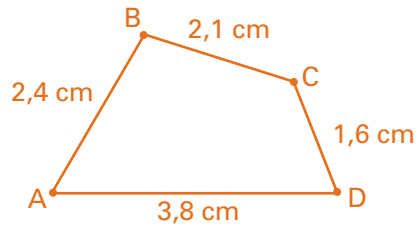


Activité 9

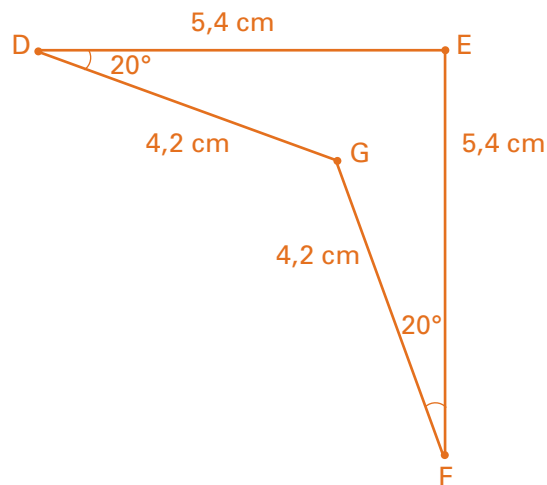
Des constructions précises – Corrigé

1. Construis un quadrilatère dont l'un des angles est un angle de 60° . Le périmètre de ce quadrilatère est moins de 10 cm. Justifie ta construction.

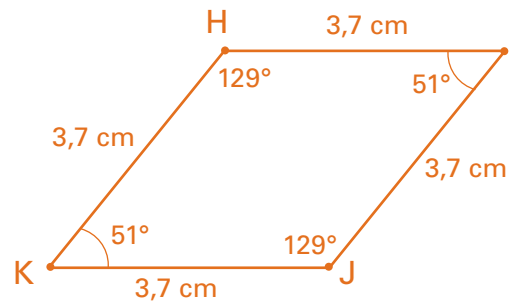


$$P = 2,4 + 2,1 + 1,6 + 3,8 \\ = 9,9 \text{ cm}$$

2. Construis un quadrilatère DEFG dont les deux paires de côtés adjacents sont congrus. Ce quadrilatère a deux angles congrus de 20° et est non convexe. Justifie ta construction.



3. Construis un quadrilatère HIJK. Tous les côtés sont congrus et ce quadrilatère a deux paires d'angles congrus. Justifie ta construction.



4. Le quadrilatère LMNO a un angle droit, deux angles obtus et un angle aigu. Construis ce quadrilatère et nomme-le.

