

Activité 7

Déductions

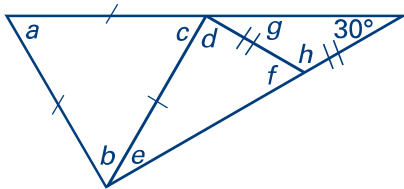
Nom : _____

1. a) Détermine le supplément d'un angle de 40° .

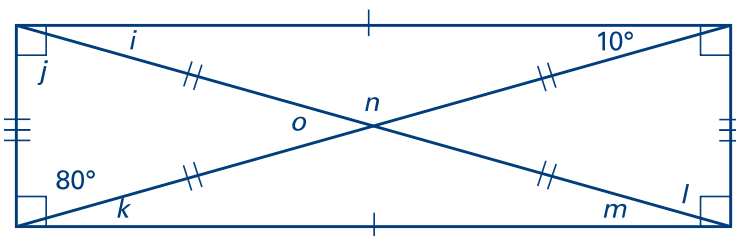
b) Détermine le complément d'un angle de 75° .

2. Détermine, sans utiliser de rapporteur, la mesure des angles indiqués par une lettre. Justifie tes réponses.

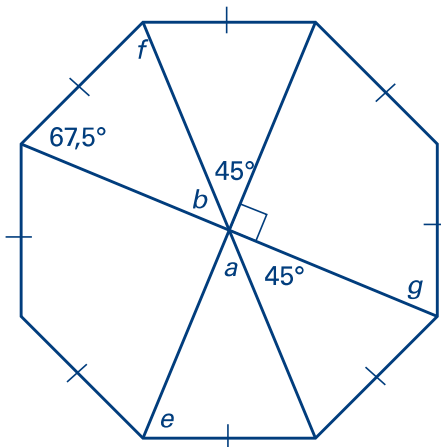
a)



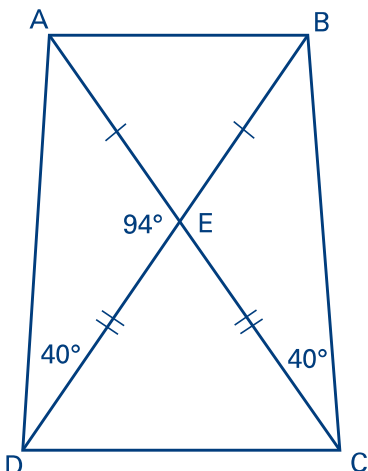
b)



c)



d)



$$m \angle EAB =$$

$$m \angle ECD =$$

$$m \angle ABE =$$

$$m \angle CDE =$$

$$m \angle BEA =$$

$$m \angle CED =$$

$$m \angle EBC =$$

$$m \angle EDA = 40^\circ$$

$$m \angle BCE =$$

$$m \angle DAE =$$

$$m \angle CEB =$$

$$m \angle AED = 94^\circ$$