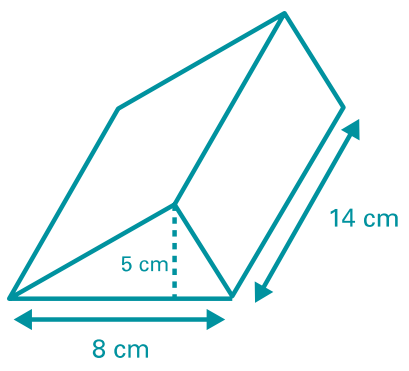
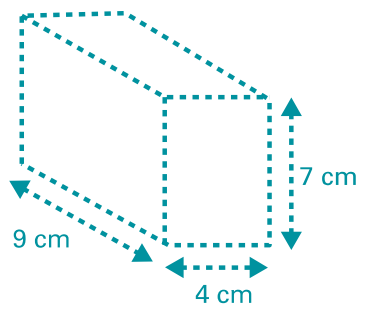
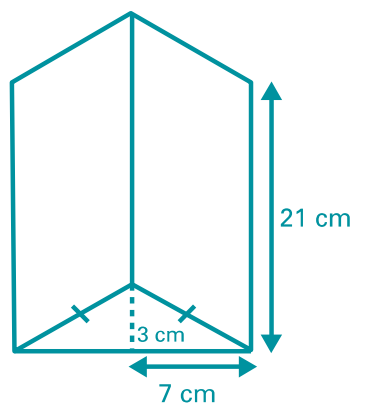


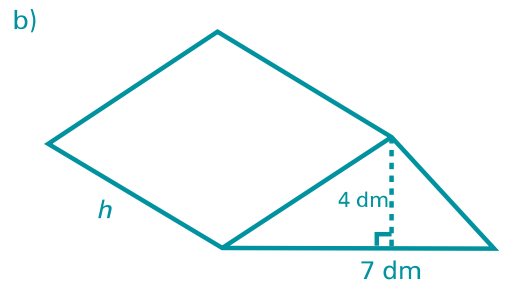
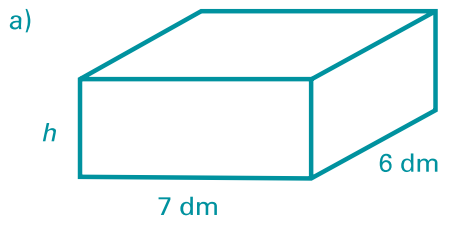
Volume de prismes

Nom : _____

1. Ordonne les prismes ci-dessous, selon leur volume, du plus petit au plus grand.
Laisse des traces de tes calculs.

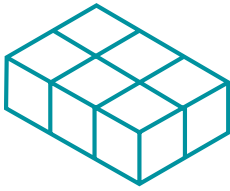



Prisme A	Prisme B	Prisme C
		

2. Voici deux prismes ayant chacun un volume de 126 dm^3 .
Détermine la hauteur de chaque prisme.



3. Observe les régularités dans la suite de prismes ci-dessous.

a) Calcule le volume de chaque prisme construit à l'aide de centicubes.

Prisme 1	Prisme 2	Prisme 3	Prisme 4
			

b) Quel sera le volume du prisme 5? du prisme 10? du prisme 30?

Prisme 5	Prisme 10	Prisme 30